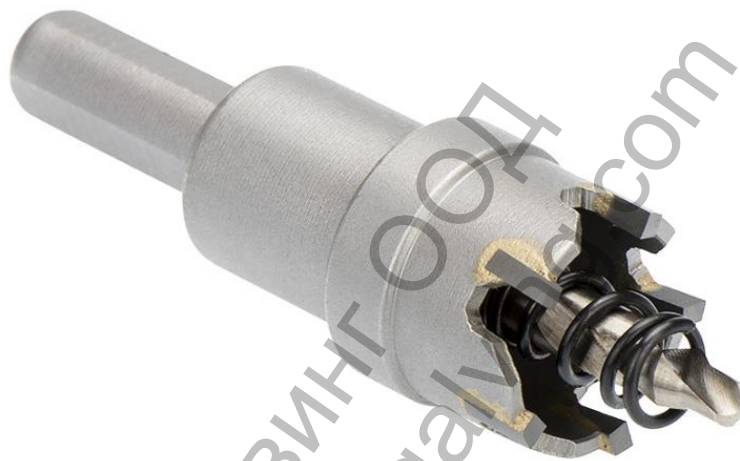


Боркорона Fervi за метал 15x28 мм, HW, F019/015

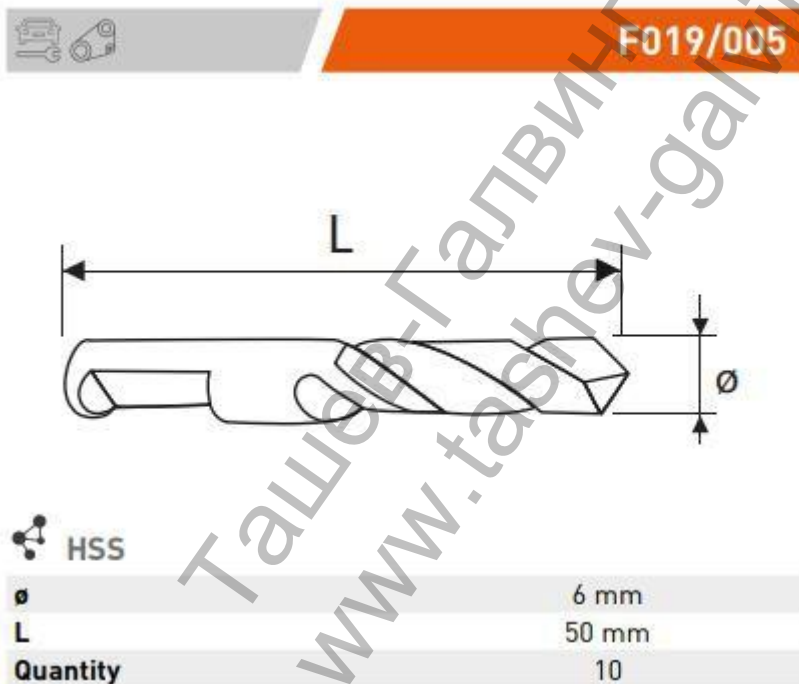


Боркорона с твърдосплавна режеща пластина с остри режещи ръбове и висококачествено запояване с бронзови електроди. Подходяща за неръждаема стомана, твърд чугун, стоманени сплави, твърди и топлинно обработени материали, с якост на опън до $R = 1300 \text{ N/mm}^2$

Максимална дълбочина на рязане 5 mm

ø	h	d	L	Cutting Depth	Thread	Art.	ø	h	d	L	Cutting Depth	Thread	Art.
15 mm	28 mm	10 mm	50 mm	5 mm	-	F019/015	43 mm	28 mm	10 mm	50 mm	5 mm	M14 x 1,5	F019/043
16 mm	28 mm	10 mm	50 mm	5 mm	-	F019/016	44 mm	28 mm	10 mm	50 mm	5 mm	M14 x 1,5	F019/044
17 mm	28 mm	10 mm	50 mm	5 mm	-	F019/017	45 mm	28 mm	10 mm	50 mm	5 mm	M14 x 1,5	F019/045
18 mm	28 mm	10 mm	50 mm	5 mm	-	F019/018	46 mm	28 mm	10 mm	50 mm	5 mm	M14 x 1,5	F019/046
19 mm	28 mm	10 mm	50 mm	5 mm	-	F019/019	47 mm	28 mm	10 mm	50 mm	5 mm	M14 x 1,5	F019/047
20 mm	28 mm	10 mm	50 mm	5 mm	-	F019/020	48 mm	28 mm	10 mm	50 mm	5 mm	M14 x 1,5	F019/048
21 mm	28 mm	10 mm	50 mm	5 mm	-	F019/021	49 mm	28 mm	10 mm	50 mm	5 mm	M14 x 1,5	F019/049
22 mm	28 mm	10 mm	50 mm	5 mm	M12 x 1,25	F019/022	50 mm	28 mm	10 mm	50 mm	5 mm	M14 x 1,5	F019/050
23 mm	28 mm	10 mm	50 mm	5 mm	M12 x 1,25	F019/023	51 mm	28 mm	12 mm	50 mm	5 mm	M16 x 1,5	F019/051
24 mm	28 mm	10 mm	50 mm	5 mm	M12 x 1,25	F019/024	52 mm	28 mm	12 mm	50 mm	5 mm	M16 x 1,5	F019/052
25 mm	28 mm	10 mm	50 mm	5 mm	M12 x 1,25	F019/025	53 mm	28 mm	12 mm	50 mm	5 mm	M16 x 1,5	F019/053
26 mm	28 mm	10 mm	50 mm	5 mm	M12 x 1,25	F019/026	54 mm	28 mm	12 mm	50 mm	5 mm	M16 x 1,5	F019/054
27 mm	28 mm	10 mm	50 mm	5 mm	M12 x 1,25	F019/027	55 mm	28 mm	12 mm	50 mm	5 mm	M16 x 1,5	F019/055
28 mm	28 mm	10 mm	50 mm	5 mm	M12 x 1,25	F019/028	56 mm	28 mm	12 mm	50 mm	5 mm	M16 x 1,5	F019/056
29 mm	28 mm	10 mm	50 mm	5 mm	M12 x 1,25	F019/029	57 mm	28 mm	12 mm	50 mm	5 mm	M16 x 1,5	F019/057
30 mm	28 mm	10 mm	50 mm	5 mm	M12 x 1,25	F019/030	58 mm	28 mm	12 mm	50 mm	5 mm	M16 x 1,5	F019/058
31 mm	28 mm	10 mm	50 mm	5 mm	M12 x 1,25	F019/031	59 mm	28 mm	12 mm	50 mm	5 mm	M16 x 1,5	F019/059
32 mm	28 mm	10 mm	50 mm	5 mm	M12 x 1,25	F019/032	60 mm	28 mm	12 mm	50 mm	5 mm	M16 x 1,5	F019/060
33 mm	28 mm	10 mm	50 mm	5 mm	M12 x 1,25	F019/033	65 mm	28 mm	12 mm	50 mm	5 mm	M16 x 1,5	F019/065
34 mm	28 mm	10 mm	50 mm	5 mm	M12 x 1,25	F019/034	70 mm	28 mm	12 mm	50 mm	5 mm	M16 x 1,5	F019/070
35 mm	28 mm	10 mm	50 mm	5 mm	M14 x 1,5	F019/035	75 mm	28 mm	12 mm	50 mm	5 mm	M16 x 1,5	F019/075
36 mm	28 mm	10 mm	50 mm	5 mm	M14 x 1,5	F019/036	80 mm	28 mm	12 mm	50 mm	5 mm	M16 x 1,5	F019/080
37 mm	28 mm	10 mm	50 mm	5 mm	M14 x 1,5	F019/037	85 mm	28 mm	12 mm	50 mm	5 mm	M16 x 1,5	F019/085
38 mm	28 mm	10 mm	50 mm	5 mm	M14 x 1,5	F019/038	90 mm	28 mm	12 mm	50 mm	5 mm	M16 x 1,5	F019/090
39 mm	28 mm	10 mm	50 mm	5 mm	M14 x 1,5	F019/039	95 mm	28 mm	12 mm	50 mm	5 mm	M16 x 1,5	F019/095
40 mm	28 mm	10 mm	50 mm	5 mm	M14 x 1,5	F019/040	100 mm	28 mm	12 mm	50 mm	5 mm	M16 x 1,5	F019/100
41 mm	28 mm	10 mm	50 mm	5 mm	M14 x 1,5	F019/041							
42 mm	28 mm	10 mm	50 mm	5 mm	M14 x 1,5	F019/042							

Свредло центрово за боркорони с твърдосплавни пластини



Продукт: [Боркорона Fervi за метал 15x28 мм, HW, F019/015](#)

Категория: [Боркорони за строителни материали](#)

Бранд: [Fervi](#)

Категория бранд: [Боркорона Fervi](#)